

MOTORES PARA ATORNILLAR CON EMBRAGUE SLIP-TRK

SÉRIE ALGS FR - No reversibles
WATT: 430 / CONSUMO: 600 NI/1'

Ficha de datos
ALGS3D FR



1. Conexión portapuntas estándar 1/4"
2. Zona de toma
3. Ingreso de aire
4. Descarga de aire

Ficha técnica

Rotación a derechas - Modelo	ALGS3D FR
Rotación a derechas - Código	8604208
Velocidad en vacío - r.p.m.	950
Par max - Nm	6,5
Apriete tornillos	M4-M5
Muelle embrague	Neutro
Grupo embrague	7311143

Características del formulario

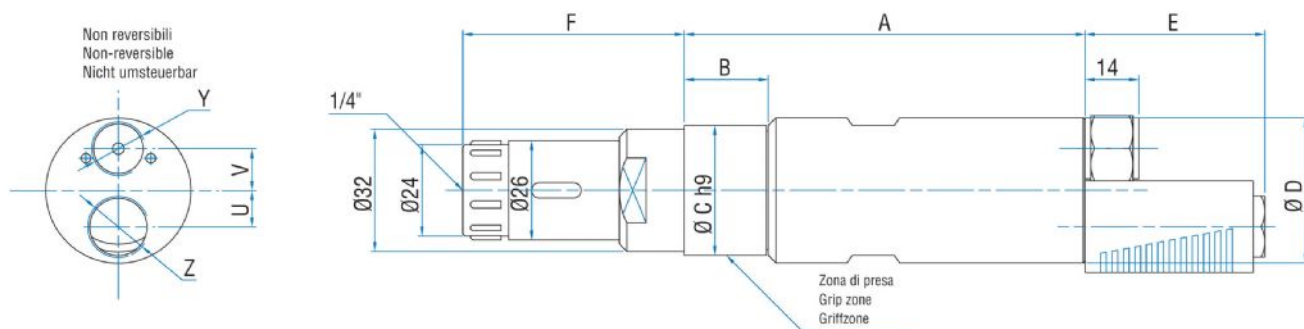
Permiten regular el par de apriete a través de un embrague de acoplamiento.
Eje salida sin desplazamiento axial (3 mm); sobre pedido, sin desplazamiento.
Unión portapuntas estándar 1/4" (6,35 mm).

MOTORES PARA ATORNILLAR CON EMBRAGUE SLIP-TRK

SÉRIE ALGS FR - No reversibles
WATT: 430 / CONSUMO: 600 NI/1'

Ficha de datos
ALGS3D FR

Dimensiones totales



Modelo	Código	A	B	C	D	E	F	U	V	Y	Z
ALGS3D FR	8604208	143,5	54	40	42	47	56,9	11	13	1/4"	3/8"